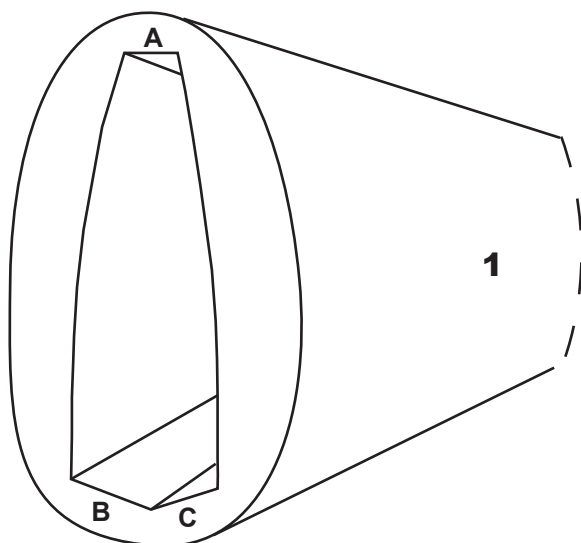


Entretien de l'intérieur du koiguchi de la saya



vous aurez besoin de :

- 1- cutter
- 1- paire de ciseau
- 1- pince à épiler
- 1- coton-tige
- 1- bande de placage en bois ou du papier kraft
- 1- colle Cyanolit
- 1- câle de bois ou autre de «10 cm de long et 0,5 cm de large »

L'entretien des points A, puis B et C ne se font pas en même temps. Mais par alternance (A puis B et C).

Figure 1 :

A l'aide du coton-tige nettoyer la partie A.

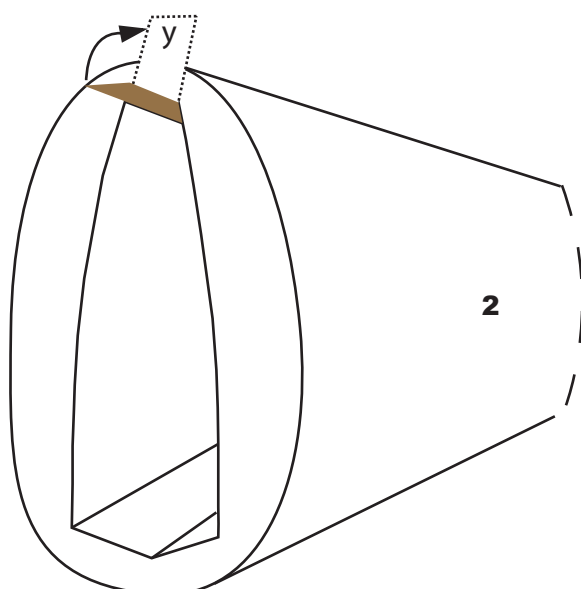


Figure 2 :

- Découper une bande de placage d'environ 4 cm de long (la largeur (A) est à vérifier sur la saya),

- Pincer une des extrémités de la bande qui vient d'être découpée avec une pince à épiler,

- Déverser un cordon de colle de 3 cm sur le support à coller,

- Placer le placage à l'intérieur (A) en laissant dépasser 1 cm de placage de la saya,

- Faire pression avec la câle pendant 1 minute,

- Rabattre la partie qui dépasse (y), vérifier que la colle soit bien sèche et remettre le sabre dans la saya,

- Attendre 5 minutes, retirer le sabre, puis avec le cutter couper le bout de placage en trop.

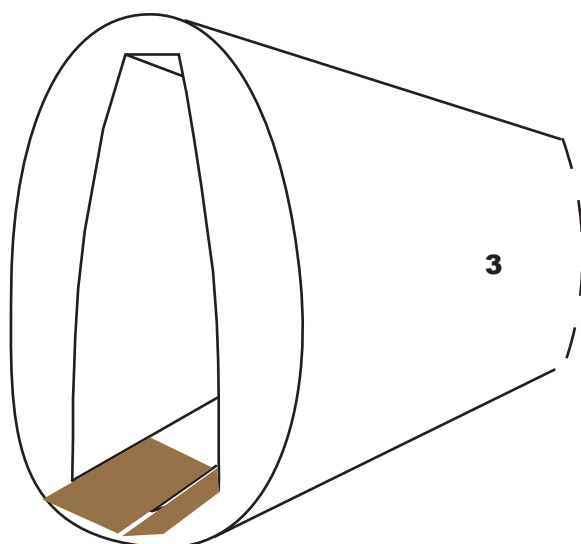


Figure 3 :

Pour les points B et C, même opération que les figures 1 et 2.